

11 ES 1075911 U

21 U 201100901 (4)

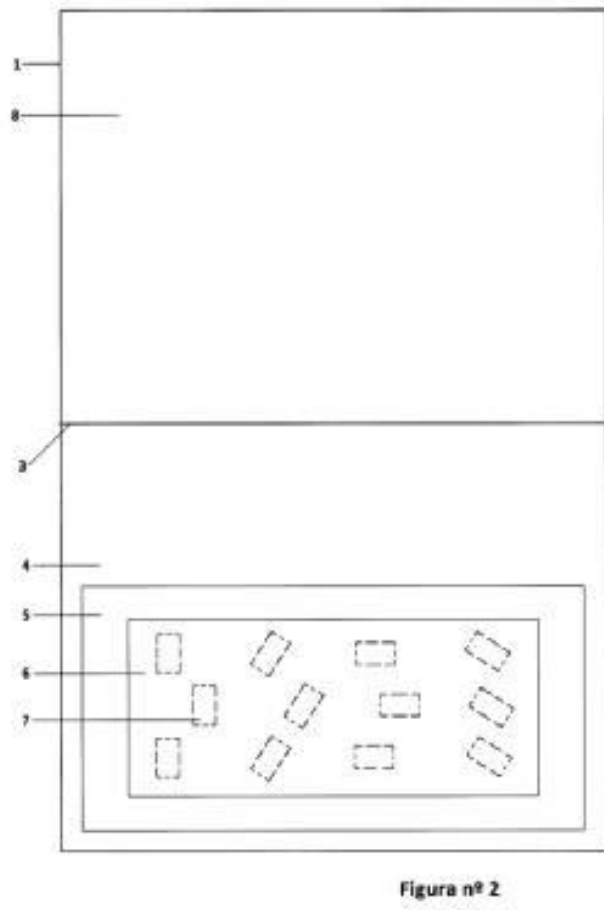
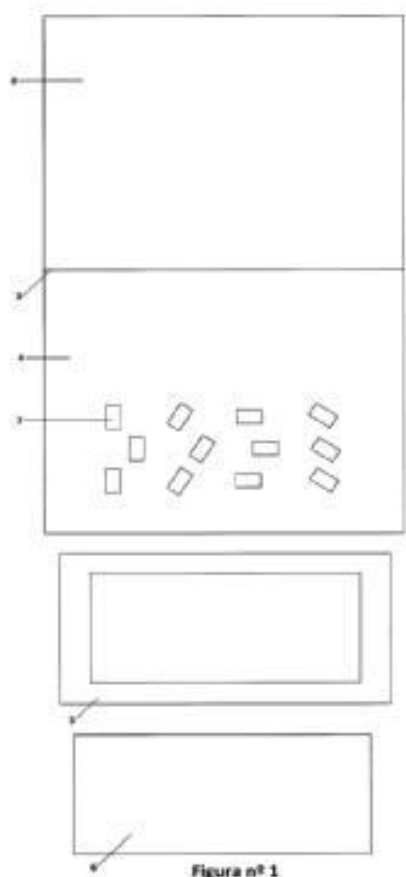
22 21-09-2011

51 A61B 17/04 (2006.01)

54 KIT PARA EL EJERCICIO DE SUTURA EN MICROCIURUGIA

71 CONSORCIO PARA LA GESTION DEL CENTRO DE CIRUGIA DE MINIMA INVASION

- 57 1. Kit para el entrenamiento de sutura en microcirugía caracterizado por estar constituido por un cuerpo laminar rígido (1), de cartulina, cartón o material similar, que presenta una configuración geométrica cuadrangular; y una plataforma de metacrilato o material similar (2) transparente y rígido.
2. Kit de simulación para el entrenamiento de sutura en microcirugía según la reivindicación 1, caracterizado porque el cuerpo laminar rígido (1), presenta troquelado un eje horizontal (3), que permite su plegabilidad y lo divide en dos partes, encontrándose en su parte superior un área explicativa (8) con técnicas, descripciones y ejercicios impresos de carácter didáctico, relativos al aprendizaje de la técnica de la sutura y del anudado en microcirugía.
3. Kit de simulación para el entrenamiento de sutura en microcirugía según la reivindicación 1, caracterizado porque el cuerpo laminar rígido (1), presenta troquelado un eje horizontal (3), que lo divide en dos partes, encontrándose en la parte inferior un área de entrenamiento (4) para practicar los ejercicios descritos en el área explicativa (8) que contiene un marco (5), de cartulina o similar, que mediante una sustancia adhesiva, adosa una lámina de poliuretano o material semejante translúcido (6) a la base del cuerpo laminar rígido, determinándose la zona específica para la práctica de la técnica de la sutura y del anudado.
4. Kit de simulación para el entrenamiento de sutura en microcirugía según la reivindicación 3, caracterizado porque la lámina de poliuretano o material semejante translúcido (6) cubre unas aberturas (7) existentes en el cuerpo laminar rígido (1), de forma que encima de las mismas se practican los ejercicios prácticos descritos en el área explicativa (8).
5. Kit de simulación para el entrenamiento de sutura en microcirugía según la reivindicación 1, caracterizado porque la plataforma de metacrilato o material similar (2) consta de un dispositivo de fijación (9), que permite sujetar el área de entrenamiento (4) del cuerpo laminar rígido (1) mediante el giro de unas piezas de apriete (10), de manera que durante el ejercicio de la sutura y anudado, éste permanece estable respecto a la plataforma de metacrilato o material similar (2).



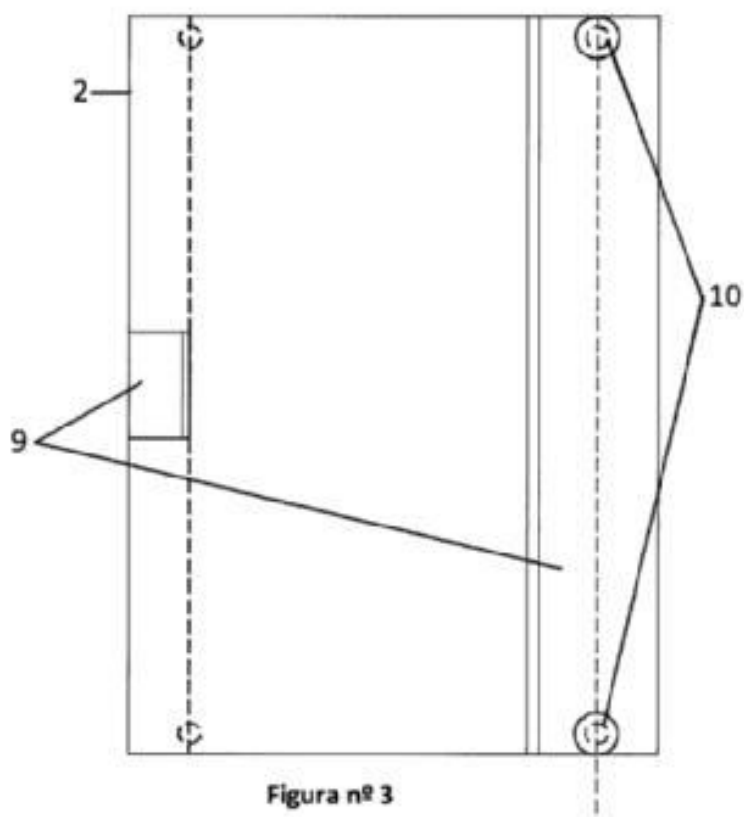


Figura nº 3



Figura nº 4

11 ES 1075910 U

21 U 201131182 (9)

22 15-11-2011

51 E04H 13/00 (2006.01)

54 CONSTRUCCIONES PREFABRICADA DE NICHOS FUNERARIOS

71 Manuel Juan Vico y otros

74 Ángel Fernández Prieto